

## Fregadero Quadra

fregaderos

Código: 1250 050



### CARACTERÍSTICAS

- 
- |                               |   |
|-------------------------------|---|
| CUBETA DE RADIO ESTRECHO      | Cubetas de formas cuadradas con un diseño moderno y una mayor capacidad. Para una estética minimalista conjugada con la máxima comodidad.   |
| CUBETA PROFUNDA               | Fregaderos que alcanzan una profundidad importante, más de 20 cm, gracias a la tecnología de producción avanzada, que ofrecen gran capacidad y practicidad en todas las operaciones de lavado.  |
| DESAGÜE 3,5" BASKET           | Desagüe grande de 3,5" equipado con el práctico tapón cestillo que impide el flujo de las partes sólidas en la alcantarilla.  |
| DESAGÜE CON MANDO A DISTANCIA | En dotación el desagüe automático con mando a distancia giratorio, un cómodo accesorio que evita mojarse las manos para vaciar los fregaderos del agua.   |
| DOBLE ORIFICIO MONOMANDO      | El amplio banco de la grifería ya está provisto de serie de 2 orificios para el grifo. En el segundo orificio es posible instalar el mando a distancia del desagüe automático o, en alternativa, un dispensador práctico para el jabón.           |
| FONDO DIAMANTADO              | El desagüe en el fondo de la cubeta es una característica importante, siempre cuidada en las soluciones de Foster. En los modelos cuadrados de fondo plano el desagüe está garantizado por el elegante diamantado que facilita el flujo del agua. |
| FREGADEROS DE ESPESOR         | Acero 1 mm de espesor. Un espesor importante que garantiza máxima robustez para los fregaderos que no conocen las señales del envejecimiento.   |
-

## REBOSADERO PERIMETRAL

El rebosadero es una seguridad siempre presente en los fregaderos Foster que impide el desbordamiento del agua de la cubeta en caso de olvido. La solución del desagüe perimetral mejora la estética gracias a la forma cuadrada y esencial.

## DETALLES

Acabado Foster cepillado

Borde Instalación Sobre encimera con óptica enrasado

Material Acero inoxidable AISI 304

Texture Cepillado en la línea

Base 90 cm

Dimensiones 839x479 mm

Dotaciones estándar Soportes de fijación, junta, desagüe, rebosadero y sifón, Caja de embalaje

Orificios Monomando 2 orificios de serie

Hueco de encastre 819x459 mm

Escurreidor No

Anchura 84 cm

Medida de la cubeta 710 x 400 mm

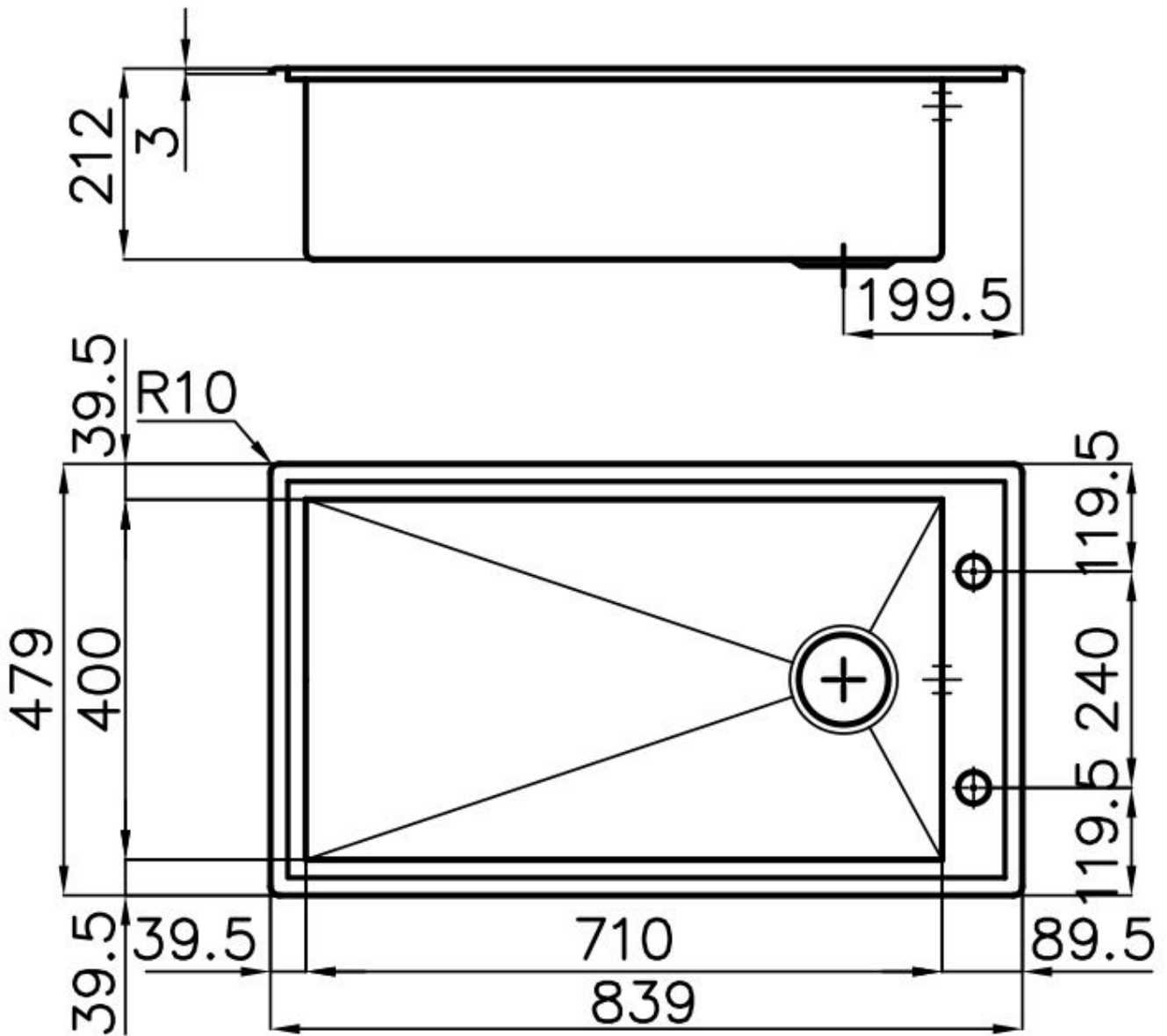
Número de cubetas

1 cubeta

Desagüe

Desagüe con mando automático PM

## DIBUJOS TÉCNICOS



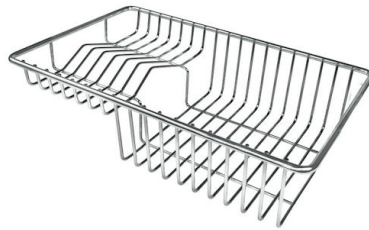
## GALERÍA



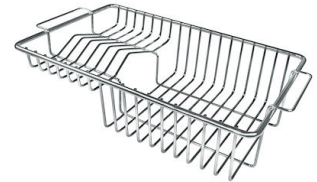
## ACCESORIOS OPCIONALES



**Cesta blanca de acero inoxidable**  
8612 000



**Cesta portaplatos inox**  
8100 303  
\* sólo en combinación con el accesorio  
8644 101



**Cesta portaplatos inox**  
8100 201



**Cubeta blanca**  
8153 100



**Rejilla portaplatos inox**  
8100 154



**Tabla de corte de cristal**  
8631 300



**Tabla de corte de HPDE**  
8657 001



**Tabla de corte Twin in HDPE**  
8644 101